

# I. Allgemeine Richtlinien

In diesem Abschnitt werden allgemeine Richtlinien über die Kommandos des Stabführers, das Antreten und Abtreten, die Marschaufstellung, über die Marketenderinnen, den Kapellmeister und den Stabführer dargestellt.



Kapitel als PDF-Datei herunterladen...

## Inhalt:

- 1. Kommandos
- 2. Antreten und Abtreten
- 3. Marschaufstellung
- 4. Die Schärpe
- 5. Handschuhe
- 6. Marketenderinnen bei der Grundstellung
- 7. Der Kapellmeister
- 8. Der Stabführer

## Hinweis auf immer wieder folgende Begriffe:

Ein (optisches) Aviso erfolgt durch den Tambourstab und weist auf folgende Zeichen/Kommandos mit dem Stab hin.

Beispiel:

Beim Abmarschieren mit Einschlagen wird nach **vorherigem Aviso = ein Schwenken des Stabes von der linken Schulter bis zu rechten Schulter**, hochgestoßen....

Das "akustische Zeichen" kann durch die Kleine Trommel, die Große Trommel oder durch das gesamte Schlagzeug erfolgen.

Wann was verwendet wird, ist in den einzelnen Kapiteln genau aufgelistet.

Beispiele:

- Halten ohne Kommando: Das akustische Zeichen erfolgt nur durch **die Kleine Trommel**.
- Aufmarschieren Variante 1: Das akustische Zeichen erfolgt durch **die Große Trommel** für den Normalschritt.
- Halten und Abmarschieren während des Spiels: Das akustische Zeichen erfolgt durch **das gesamte Schlagzeug**.

# 1. Kommandos

Es gibt mündliche Kommandos und solche, die mit dem Tambourstab gegeben werden. Der Stabführer gibt in Grundstellung (siehe Kapitel III, 1. Grundstellung des Stabführers) die Kommandos deutlich und exakt mit Front zur Musik.

Jedes Kommando besteht aus zwei Teilen, dem

- Ankündigungsteil (gedehnt), z.B. „Haaabt“, und dem
- Ausführungsteil (kurz), z.B. „ACHT“ !

Das Wort "Musik" wird üblicherweise als Ankündigungskommando nur benützt bei:

**„Musik - ZUG !“,**

**„Musik - HALT !“** und bei

**„Musik - RUHT!“.**

**Mündliche (verbale) Kommandos des Stabführers:**

**a) „Habt - ACHT !“**

Auf dieses Kommando nehmen die Musiker(innen) die Grundstellung ein (Abb. 1). Die Absätze sind geschlossen, die Schuhspitzen hingegen so weit geöffnet, dass ihre Entfernung voneinander eine halbe Schuhlänge beträgt. Das Körpergewicht ruht gleichmäßig auf beiden Fußsohlen. Die rechte Hand umfasst das Instrument, die linke Hand hängt ungezwungen herab (Ausnahmen siehe Abb. 13). Der Blick ist geradeaus gerichtet.



*Abb. 1: Grundstellung der Musiker beim Kommando: „Habt Acht !“*

**b) „Musik- RUHT!“**

Auf dieses Kommando setzt jeder Musiker den linken Fuß eine halbe Schuhlänge halblinks nach vor. Der rechte Fuß bleibt auf der Stelle (Abb. 2, Abb. 3).



*Abb. 2:  
„Ruht“ - Stellung der Stabführers*



Abb. 3:  
„Ruht“ - Stellung der Musiker

**c) „Im Schritt- MARSCH!“**

Die Musiker beginnen mit dem linken Fuß zu marschieren.

## Reihenfolge der Aufforderungen, Vorankündigungen und Kommandos

(bei Ausrückungen und Marschmusikbewertungen)

- „Musikkapelle fertigmachen zum Antreten !“ (Vorankündigung)
- „Musik - ZUG !“
- „Fünfer-(Siebener-)Reihe -Antreten!“
- „Kapellmeister und Marketenderinnen bitte eintreten“ (Aufforderung)
- „Rechts richt' - EUCH !“
- „Habt - ACHT !“
- „Aufdecken !“
- „Zur Meldung an Herrn/Frau ... oder an den (die) Bewerter(in) rechts (oder links) - SCHAUT!“
- „Habt - ACHT !“

Die folgenden Kommandos können situationsbedingt auch anders lauten:

- „Musik - RUHT !“
- „Im Schritt- MARSCH!“
- „Auf der Stelle (Zur Konzertaufstellung etc.) -ABTRETEN !“

## 2. Antreten und Abtreten

Zur Marschmusikaufstellung lässt der Stabführer die Musikkapelle durch folgende Kommandos antreten (Siehe I./1. Kommandos)

### „Musikkapelle fertigmachen zum Antreten!“ (Vorankündigung)

Der Stabführer hält den Tambourstab in „Ruht“-Stellung (siehe I./1. Kommandos - Abb.2).

Sprechen und Rauchen sind einzustellen, die Instrumente werden in die richtige Trageweise gebracht. Alle Musiker stehen in „Ruht“-Stellung mit Front zum Stabführer. Der Stabführer hat darauf zu achten, dass vor dem folgenden Kommando die Kapelle ausreichend Zeit hat, die Instrumente in die richtige Trageweise zu bringen.

### „Musik - ZUG!“

Der Stabführer geht in Grundstellung. Das Kommando „Musik“ ist das Aviso. Auf das Kommandowort „ZUG“ nehmen die Musiker die Grundstellung mit Front zum Stabführer ein (siehe I./1. Kommandos - Abb.1).

### „Fünfer- (Siebener-)Reihe - ANTRETEN!“

Nach dem Kommando Fünfer- (Siebener-)Reihe ANTRETEN führt der Stabführer eine Kehrtwendung über 180 Grad durch. Dabei bleibt der Stab in Grundstellung. Die Musiker setzen den linken Fuß gleichzeitig einen halben Schritt nach vor betont auf (Ausfallschritt). Der erste Musiker der mittleren Reihe (Anschlussmann) begibt sich auf den vorgeschriebenen Platz hinter dem Stabführer, hält den vorgegebenen Tiefenabstand ein und deckt auf diesen auf. Die restlichen Musiker treten rasch in die Einteilung, richten sich nach dem Anschlussmann aus und verharren in der Grundstellung.

Marketenderinnen und (nicht spielender) Kapellmeister begeben sich seitlich rechts vor die Formation, wo sie auf die Aufforderung zum Eintreten warten. Ist die Musikkapelle angetreten, macht der Stabführer eine Kehrtwendung über links, sodass er wieder mit Front zur Musikkapelle steht. Es folgt die Aufforderung:

### „Kapellmeister und Marketenderinnen bitte eintreten“

Kapellmeister und Marketenderinnen treten in die Marschaufstellung ein, wobei sie im vorgegebenen Abstand hinter dem Stabführer Aufstellung nehmen. (siehe I./3. Marschaufstellung, Grafik 1a).

Auf das Kommando:

### „Rechts-richt'- EUCH!“

blicken alle Musiker(innen) mit Ausnahme der 1. Reihe nach rechts und richten sich aus. Der Stabführer kann das Ausrichten überprüfen und hält dabei den Stab in „Ruht“-Stellung.

Auf das Kommando:

### „Habt -ACHT!“

blicken alle Musiker wieder geradeaus.

Nach dem Kommando:

### „Aufdecken!“

richten sich die Reihen aus und der Stabführer kann das Aufdecken der einzelnen Reihen überprüfen. Der Stabführer hält dabei den Stab in „Ruht“-Stellung.

### „Zur Meldung an Herrn... oder an den Bewerter rechts (oder links) SCHAUT!“

Bei einer Bewertung gilt folgender Wortlaut: „Herr Bewerter, ich melde den Musikverein (die Kapelle/die Trachtenkapelle, usw.)..... zur Bewertung angetreten!“

Beispiele einer Meldung durch den Stabführer:

„Herr Landeshauptmann (Frau Landesrätin) ....., ich melde die Musikkapelle ... zur Begrüßung angetreten!“ (Siehe II./2. Rapportstellung des Stabführers, Abb. 27)

Wenn der Meldungsempfänger weitergeht, wird ihm bis zum Kommando „Habt acht“ per Kopfwendung nachgeblickt.

Nach der Meldung erfolgt folgendes Kommando:

### „Habt -ACHT!“

Alle Musiker blicken wieder geradeaus.

Diese Kommandos können nach Bedarf folgen:

### „Im Schritt Marsch“ (dazu siehe IV./1. Drei Arten des Abmarschierens)

**„Musik - RUHT!“**

Wird nicht gleich abmarschiert, so macht der Stabführer eine Kehrt-wendung über links und verharrt mit dem Rücken zur Musikkapelle in „Ruht“-Stellung.

Mit dem Kommando:

**„Auf der Stelle - ABTRETEN !“**

wird der linke Fuß durch alle gleichzeitig einen halben Schritt nach vorne betont aufgesetzt (Ausfallschritt), die Formation löst sich sofort auf.

# 3. Marschaufstellung

Bei der Marschaufstellung ist darauf zu achten, dass die jeweiligen Register möglichst nebeneinander bzw. hintereinander angeordnet werden, so dass sie einen Block bilden. Die nachfolgenden Skizzen geben dazu Aufschluss.

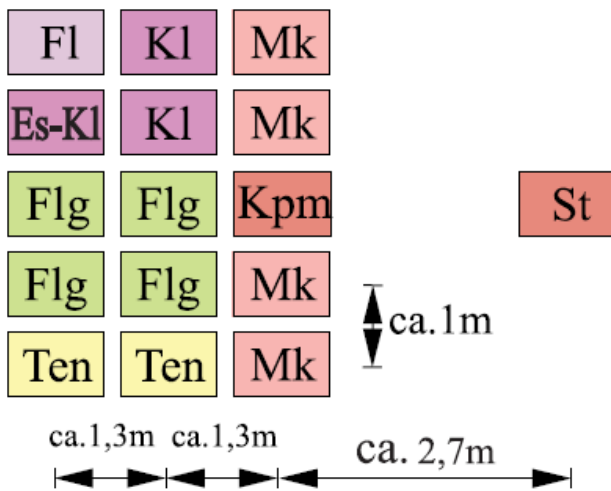
Die Reihen stehen etwa (Körpermitte zu Körpermitte) mit ca. 1 Meter Abstand nebeneinander; der Tiefenabstand zwischen den Gliedern soll dabei ca. 1,30 m betragen. (Diese Grundregel wird häufig von den örtlichen Gegebenheiten abhängig sein.)

Wird der Trommelwagen gezogen, decken Trommelwagen, Instrument und Trommelschläger auf den Anschlussmann auf (siehe III./4. Der Trommelwagen).

Werden Fahnen mitgeführt, so sind diese bei Ausrückungen ca. 6 m vor dem Stabführer zu tragen; Marschmusikbewertungen finden (in der Regel) ohne Fahnen statt.

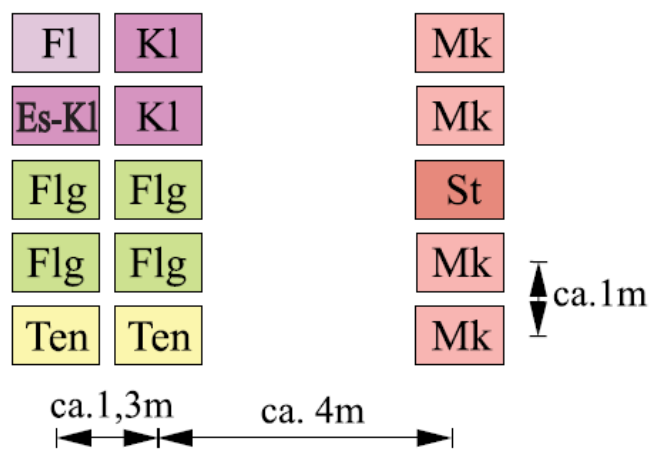
## Marschmusikaufstellung in Fünferreihen

Grafik 1a:  
Antreten mit Kapellmeister



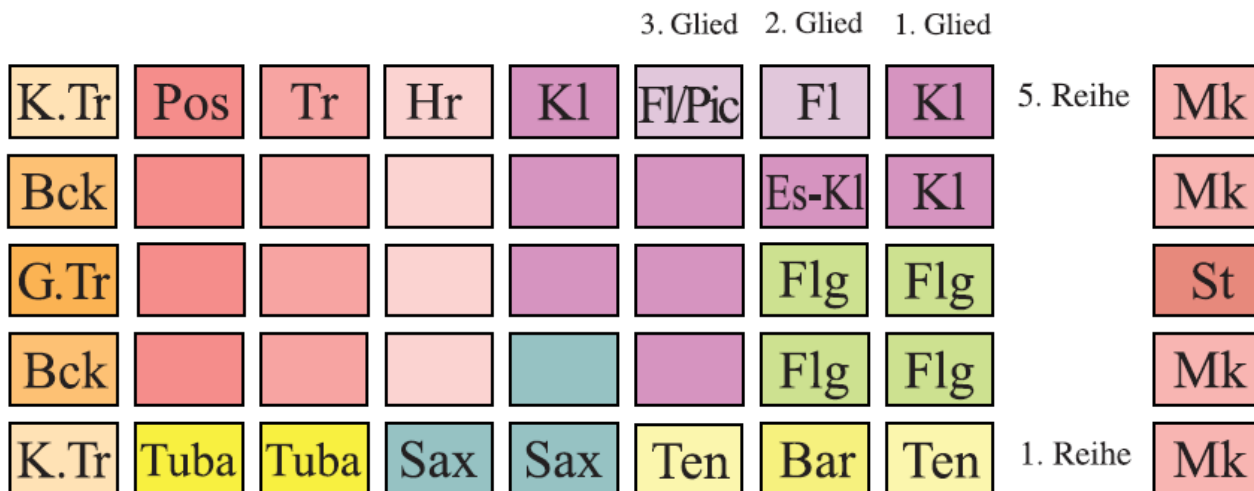
## Marschmusikaufstellung in Fünferreihen

Grafik 1b:  
Antreten ohne Kapellmeister



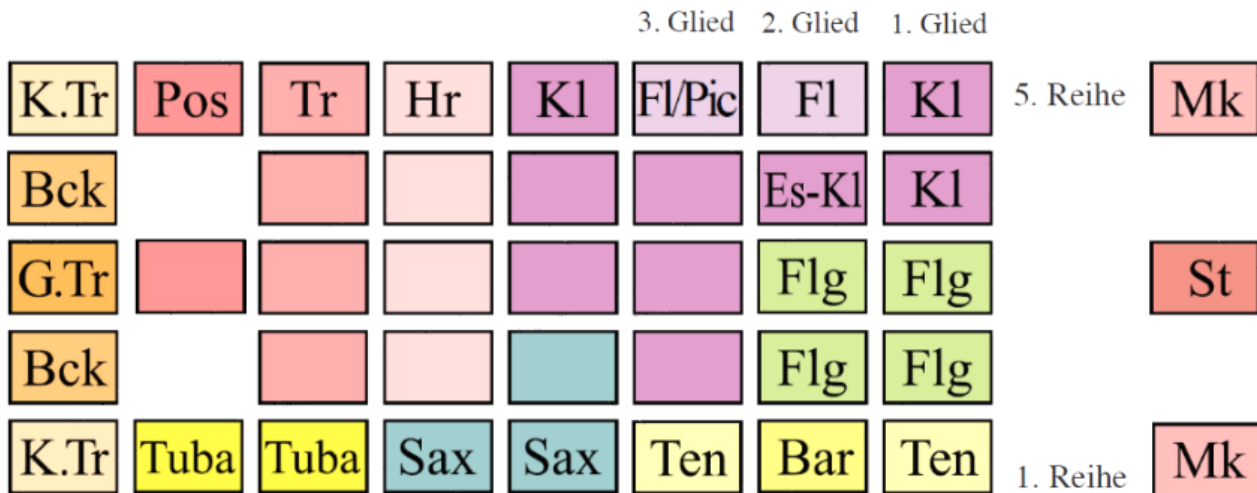
Grafik 2a:

## Marschaufstellung in mittlerer Besetzung mit Stabführer, vier Marketenderinnen und 40 Musikern



Grafik 2b:

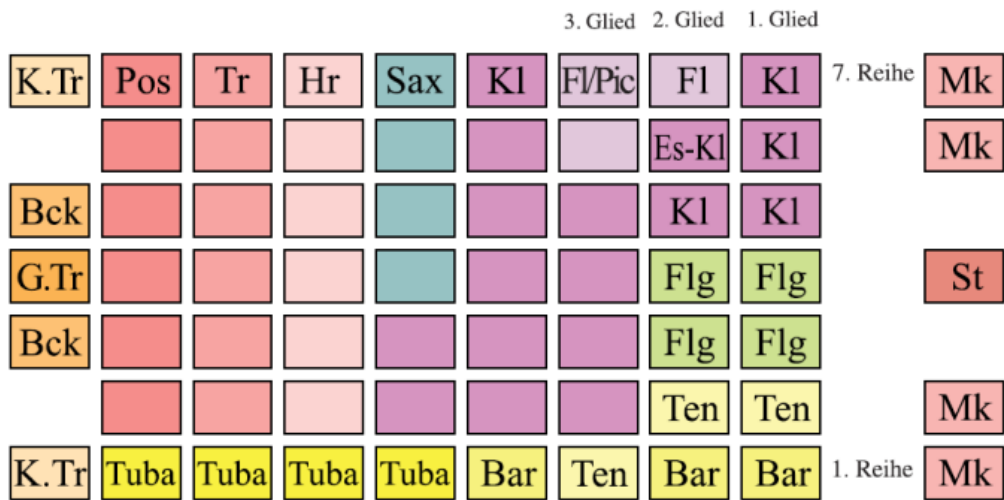
## Marschaufstellung in mittlerer Besetzung mit Stabführer, zwei Marketenderinnen und 38 Musikern



Marschmusikaufstellung in Siebenerreihen

Grafik 2c:

Marschmusikaufstellung in großer Besetzung mit Stabführer, vier Marketenderinnen und 61 Musikern



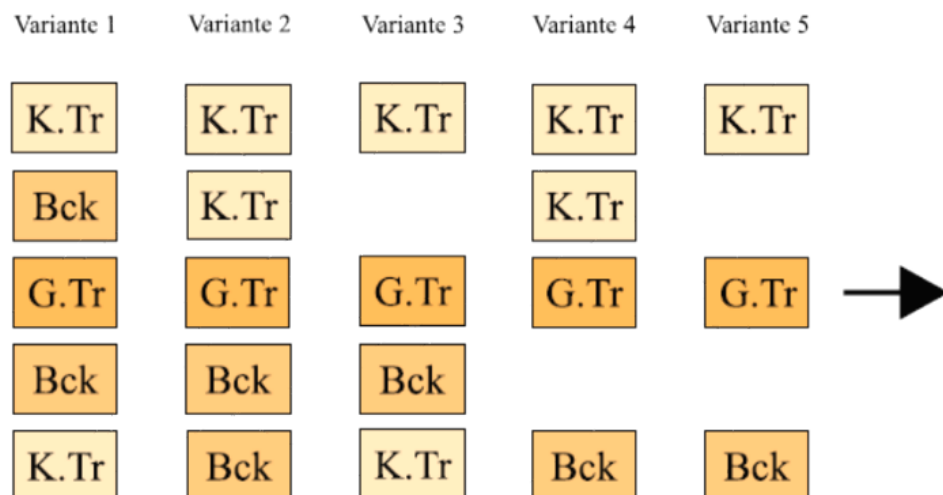
Bei der Marschmusikaufstellung sind folgende Hauptgesichtspunkte zu beachten: Gleiche Instrumente neben- bzw. hintereinander. Tenorhörner 2 und 3 sind, sofern besetzt, beim Begleitregister aufzustellen. Trompeten und Posaunen bilden die letzten Glieder des Bläserblocks. Müssen stark besetzte Musikkapellen verkehrsbedingt in Fünferreihen marschieren, so kann das Schlagzeug auch in der Mitte des Marschblocks platziert werden.

Hat eine Kapelle 6 Marketenderinnen dann bietet sich vorzugsweise folgende Aufstellungsmöglichkeit an: Stabführer + 4 Marketenderinnen und Kapellmeister mit 2 Marketenderinnen.

## Schlagzeugaufstellung

Grafik 3:

### Varianten zur Schlagzeugaufstellung in 5er Reihen



Hat ein Kapelle nur drei Schlagzeuger kann in der Reihe 1 – wenn nötig – eine Tuba aufgestellt werden. Eine Posaune kann – wenn nötig – im Schlagzeugglied in Reihe 5 (7) aufgestellt werden. In einigen Landesverbänden gibt es jedoch die Regelung, dass im Schlagzeugglied keine Bläser aufgestellt werden dürfen.

### Blockbildung

Sollte eine zusammenfassende Blockbildung mehrerer Musikkapellen erforderlich oder gewünscht sein, so soll das in der oben beschriebenen Weise erfolgen.

Der den Gesamtblock leitende Stabführer schickt den Kommandos die einmalige Ankündigung voraus:

„Alle(s) auf mein Kommando !“



## 4. Die Schärpe

Der Stabführer trägt (sowohl bei Trachten- als auch bei uniformierten Kapellen) die Schärpe von der rechten Schulter zur linken Hüfte (siehe Abb. 4).

Bei Begräbnissen wird die Schärpe üblicherweise umgekehrt (mit der schwarzen Seite außen) getragen.



*Abb. 4: Stabführer mit Marketenderinnen in Grundstellung*

## 5. Handschuhe

Kapellmeister und Stabführer uniformierter Kapellen können (weiße oder graue) Handschuhe tragen.

Wird der Uniformrock abgelegt, entfallen auch die Handschuhe.

## 6. Marketenderinnen bei der Grundstellung

Die Grundstellung der Marketenderinnen entspricht jener der Musiker. Marketenderinnen reagieren bereits auf die Vorankündigung, sie stehen beim Kommando „Musik-Zug“ auf der rechten Seite des Marschblockes. Die Trageweise von Schnapsfässchen, Körbchen, Blumenhörnern etc. soll ungezwungen sein und der örtlichen bzw. landesüblichen Gepflogenheit entsprechen (Abb. 5).



*Abb. 5: Stabführer mit Marketenderinnen in Grundstellung*

## 7. Der Kapellmeister

Der Kapellmeister marschiert, sofern er nicht selbst als Stabführer oder Musiker fungiert, bei Ausrückungen und Marschmusikbewertungen mit den Marketenderinnen im vorgegebenen Tiefenabstand (siehe I./3. Marschaufstellung) hinter dem Stabführer und deckt auf diesen auf (Abb. 6).

Dirigiert der Kapellmeister in Marschaufstellung, so tritt er an die Stelle des Stabführers. Der Stabführer ordnet sich am rechten Flügel der Kapelle ein.



Abb. 6

### Zeichen zum An- und Absetzen der Instrumente in Marschaufstellung, wenn der Kapellmeister dirigiert:

#### Ansetzen:

Der Kapellmeister nimmt den Taktstock langsam hoch. Nach einem Aviso geht die Hand nach unten (Tempo 1 = Vornehmen der Instrumente). Es folgt eine waagrechte Bewegung nach innen (Tempo 2 = Umgreifen), anschließend eine schräge Aufwärtsbewegung nach außen (Tempo 3 = Ansetzen). Der Stabführer hat den Stab an der Seite und nimmt im Tempo 3 die Grundstellung ein.

#### Absetzen:

##### a) vor die Brust:

Der Kapellmeister fährt mit der Hand nach einem Aviso nach unten (nur 1 Tempo)

##### b) an die Seite:

Der Kapellmeister fährt mit der Hand nach einem Aviso nach unten und unterteilt dabei die Abwärtsbewegung in 3 Tempos. Das Absetzen der Instrumente erfolgt in dieser Reihenfolge:

Tempo 1: Absetzen vor die Körpermitte

Tempo 2: Umgreifen

Tempo 3: In Grundstellung bringen

Absetzen vor die Körpermitte

In Grundstellung bringen

## 8. Der Stabführer

a) Beim Kommandieren ist der Stabführer in der Grundstellung (Abb. 6).



Abb. 6

b) Während der Bewegung ohne Spiel und beim Fußmarsch trägt der Stabführer den Tambourstab wie in der „Ruht“-Stellung und bewegt die Hände natürlich mit (Abb. 7).



Abb. 7

c) Taktieren:

**Während der Bewegung mit Spiel oder beim Spiel am Stand** hält der Stabführer den Tambourstab in Grundstellung (parallel zur Schärpe, Kugel oben) und gibt durch kleine Bewegungen aus dem Handgelenk, auf „eins“ abwärts und auf „zwei“ aufwärts, das Tempo an (Abb. 9). Die Quasten werden von Ring- und Mittelfinger gehalten.

Die Taktierbewegung (ca. 10-15 cm) erfolgt parallel zur Schärpe aus dem Handgelenk mit leichter Unterstützung des Unterarms. Die Hand bewegt sich vor der Körpermitte und der Unterarm sollte möglichst waagrecht bleiben.

Weiters vollführt die Hand keine seitlichen Zwischenbewegungen oder ein Abweichen nach außen. Zwischen dem Schlag "eins" und dem Schlag "zwei" muss ein deutlicher Unterschied zu erkennen sein.



Abb. 8



Abb. 9

### Umdrehen des Tambourstaves

Das Umdrehen des Tambourstabs erfolgt in drei Zählzeiten:

#### Tempo 1:

Auf die erste Zählzeit dreht die rechte Hand den Tambourstab nach links um. Der Stab wird in waagrechter Stellung mit der linken Hand, Handrücken nach unten, an der Stabmitte erfasst (Abb. 10).



Abb. 10

#### Tempo 2:

Auf die erste Zählzeit dreht die rechte Hand den Tambourstab nach links um. Der Stab wird in waagrechter Stellung mit der linken Hand, Handrücken nach unten, an der Stabmitte erfasst. Keinesfalls greift die rechte Hand nach oben. (Abb. 11).



Abb. 11

**Tempo 3:**

Auf die dritte Zählzeit wird der Tambourstab wieder in die Grundstellung gebracht (Abb. 12).



*Abb. 12*